



Uređuje: Nenad Bolf

Izvedba procesnih analizatora (2/2)

|| A. N. Zec** i N. Bolf*

Fakultet kemijskog inženjerstva i tehnologije
Sveučilišta u Zagrebu
Zavod za mjerenja i automatsko vođenje procesa
Savska cesta 16/5a
10 000 Zagreb

Sustav za uzorkovanje

Osnovna zadaća sustava za uzorkovanje je dostava uzorka iz procesnog toka prema analizatoru. Sustavi uzorkovanja primjenjuju se u pravilu samo kod ekstraktivnih analizatora. Integralni dio sustava za uzorkovanje je instrumentacija, koja osigurava ispravno funkcioniranje ili pomaže kod održavanja. Sustav ne smije utjecati na uzorak. Za pravilan rad sustava za uzorkovanje potrebno je:

- održavati stalnu temperaturu i tlak;
- spriječiti propuštanje uzorka;
- materijal od kojeg je izrađen sustav uzorkovanja ne smije reagirati s uzorkom, apsorbirati ga ili onečistiti uzorak osmozom;
- spriječiti polimerizaciju, stvaranje naslaga i kontaminaciju uzorka.

Nadalje, ovisno o uzorku koji se analizira sustav može imati funkcije koje povisuju/snizuju temperaturu ili tlak, ograničavaju/filtriraju protok, peru i/ili suše uzorak. U nekim slučajevima sustav za uzorkovanje uklanja komponente uzorka koje imaju štetno djelo-

vanje na procesni analizator (korozija, stvaranje naslaga). Pri uklanjanju štetnih komponenti ne smije se djelovati na komponentu koja se mjeri. Sastav i fizikalno stanje tekućine pri uzorkovanju može biti promijenjeno samo u određenim granicama.

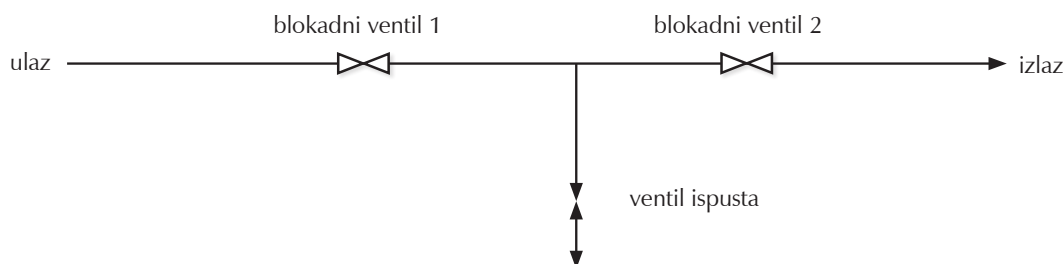
Kako bi se osigurali što bolji odziv sustava i točniji rezultati, potrebno je održati minimalnu moguću udaljenost analizatora od glavnog procesnog toka, osigurati dovoljan protok za svaki analizator. Volumen cjevovoda od procesnog toka do analizatora također treba biti minimalan, a brzina protoka uzorka treba biti što veća, obično od 5 do 10 m s⁻¹.

Osjetila protoka, temperature i tlaka potrebna su kako bi se utvrdile moguće razlike uvjeta između sustava za uzorkovanje i procesnog analizatora. Sustav za uzorkovanje trebao bi ispunjavati sve norme u smislu zaštite radne snage i okoliša. Kada cjevovod sustava prolazi kroz stanoviti objekt, potrebno je prije objekta imati prigušnicu ili ventil kako bi se zatvorio protok u slučaju pucaanja, kvara i sl. Također je poželjno imati određeni sustav za odvodnju/ventilaciju uzorka u objektu, koji je tako dimenzioniran da može primiti cijeli protok i time smanjiti štete u postrojenju/objektu.

Cjevovodi kojima se provode opasni fluidi, a prolaze pogonom, trebaju biti opremljeni automatiziranim ventilima. Takvi ventili vezani su na sustav nadzora objekta te u slučaju neispravnosti zaštitnih uređaja u postrojenju automatski zatvaraju protok.

Prema potrebi, postoje ekstraktivni sustavi koji razrjeđuju uzorak s inertnim fluidom. Na taj način se smanjuje potencijalna opasnost, što olakšava rad s uzorkom. Nedostatak je povećana složenost sustava i smanjena osjetljivost, jer je uzorak razrijeđen.

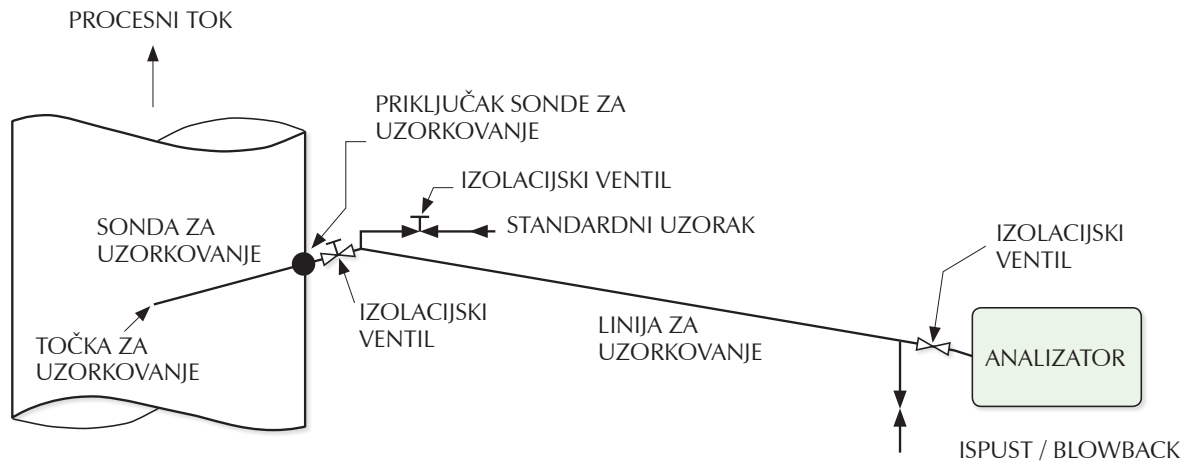
Za razdvajanje uzorka na više analizatora ili slanje više uzoraka na jedan analizator upotrebljavaju se automatski razdjelnici. Pri tome se najčešće upotrebljavaju elektromagnetski ventili. Nedostatak elektromagnetskih ventila je da ponekad nedovoljno brtve. Ukoliko je to neprihvatljivo, postoji rješenje prikazano na slici 1.1, tako da se na cjevovod postave dva ventila između kojih je postavljen odušak.



Slika 1.1 – Dvostruki blokadni i ispusni ventil

* Autor za dopisivanje: Izv. prof. dr. sc. Nenad Bolf
e-pošta: bolf@fkit.hr

** Aleksander Nikola Zec
e-pošta: aleksander.zec@gmail.com



Slika 1.2 – Nagnuta sonda s "blowback" spojem

Kako bi se omogućila učinkovita izolacija sustava, praksa nalaže postavljanje blokadnih ventila na početku linije za uzorkovanje, na ulazu i izlazu analizatora te na povratku uzorka u procesni tok. Poželjan je i dodatni izvod iz linije za uzorkovanje kako bi se mogli uzimati uzorci koji se dodatno analiziraju u laboratoriju.

Mjesto uzorkovanja

Mjesto uzorkovanja treba odabrati tako da uzorak bude čist, mjerljiv i da je reprezentativan s obzirom na ukupnu masu fluida u procesnom toku. Položaj treba biti pristupačan radi lakšeg održavanja. U slučaju lošeg odabira mjesta uzorkovanja javlja se opasnost od začepljenja, stvaranja kondenzata u plinskom toku, odnosno mjehurića plina u kapljevitom toku. Navedene pojave treba izbjeći pomnim odabirom mjesta uzorkovanja. Ukoliko nije moguće izbjeći tvari koje stvaraju smetnje pri analizi uzorka, potrebno je koristiti filtre, skrubere, separatore i sličnu opremu. Nadalje, dimenzije cijevi koje vode do procesnog analizatora potrebno je projektirati tako da se izbjegnju problemi poput začepljenja ili usporavanja protoka. Kod laminarnog strujanja potrebno je "uhvatiti" ukupan profil za analizu, a ne samo neke slojeve.

Sonda za uzorkovanje

Na mjestu na kojem se ugrađuje sonda za uzorkovanje potrebno je ugraditi tzv. blokadni ventil punog profila (engl. *full-bore block valve*) za izolaciju. Sonda treba biti izrađena od nehrđajućeg materijala i dovoljne duljine za odgovarajuće uzorkovanje. Također mora biti smještena tako da minimizira stvaranje naslaga i da bude lako dostupna. Većina sustava je projektirana tako da omogućuju umjeravanje cijelog sustava tako da se uzorak za umjeravanje uvede u točki gdje se uzorak uzima iz procesa. Na taj način može se umjeriti cjelokupni sustav.

Čestice mogu uzrokovati začepljenje sonde. Za horizontalne instalacije preporučuje se da se sonda postavlja s laganim nagibom prema procesnom toku. Tako se kondenzat može lakše vraćati natrag u glavni tok. Takva nakošena izvedba olakšava primjenu tzv. *blowbacka* koji se primjenjuje za pročišćavanje sonde i filtera.

Kod pokretanja sonde potrebno je provjeriti je li cijeli sustav zatvoren, tj. da ne postoji propuštanje uzorka. Pri visokim temperaturama uzorka potrebno je primijeniti vodeno hlađenje sonde kako bi se vijek trajanja sonde produljio.

Linija za uzorkovanje

Linija za uzorkovanje treba imati sljedeće karakteristike:

- što kraću udaljenost od glavnog procesnog toka, odnosno od sonde za uzorkovanje do procesnog analizatora (prihvatljiva udaljenost je do 30 m);
- kod visokih radnih temperatura potrebno je hlađenje linije;
- izrađena od nehrđajućeg čelika dimenzija od $\frac{1}{4}$ " do $\frac{1}{2}$ ";
- smanjiti na najmanju mjeru armaturne elemente u kojima se čestice mogu sakupljati;
- ukoliko se linija za uzorkovanje nalazi na udaljenoj lokaciji u promjenjivim vremenskim uvjetima, potrebno ju je izolirati, odnosno grijati ili hladiti ovisno o uvjetima. Linija se može grijati pomoću vodene pare ili električnim grijalima.

Opremanje linije za uzorkovanja

Broj ugrađenih armatura i spojnica treba biti minimalan jer se time smanjuje vjerojatnost propuštanja uzorka. U slučaju provođenja plinova, potreban je ispušni posuda u koju se lovi kondenzirana vlaga, koja se stvorila za vrijeme protjecanja plinova. Potrebno je odabrati kvalitetnu crpku, koja je sastavljena od dijelova koji ne reagiraju s fluidom, koja može kontinuirano raditi 0 – 24 h i koja podnosi promjene tlakova i temperature.

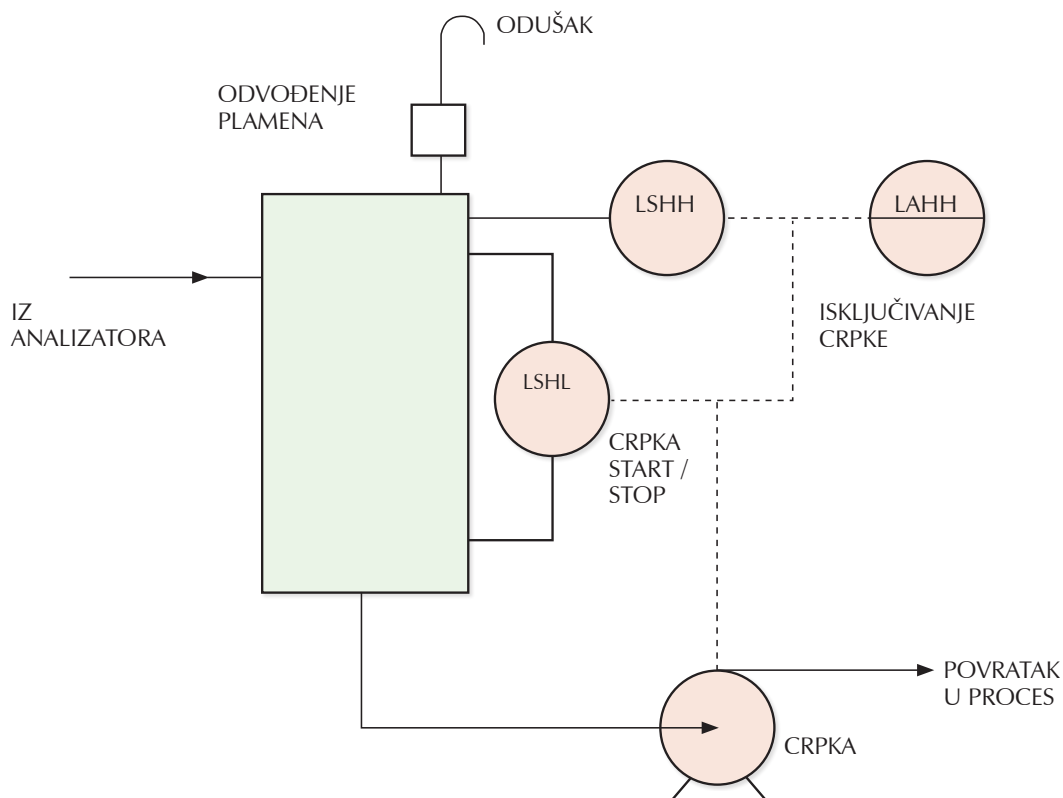
Ukoliko je potrebna redukcija tlaka u cjevovodu, upotrebljavaju se ventili za reguliranje tlaka (PCV – *pressure control valve*).

Upotreba filtra je nužna za sve linije uzorkovanja. Pri tome je potrebno pravilno odabrati filter s obzirom na fizikalna svojstva fluida i procesa. Filtri trebaju biti postavljeni tako da ih je lako zamijeniti, održavati i čistiti.

Odlaganje uzorka

Nakon analize uzorak je potrebno odložiti na prihvatljivo i sigurno mjesto. Kada za to postoji mogućnost, smatra se da je najbolje rješenje vraćanje uzorka natrag u procesni tok kao što je prikazano na slici 1.3. Mjesto ispuštanja analiziranog uzorka ovisi o:

- tlaku i temperaturi;
- maksimalnoj koncentraciji opasnih tvari u analiziranom uzorku;
- volumnom protoku ispusta.



Slika 1.3 – Povratak i odlaganje kapljevito uzorka (LSHH – level switch high above LSH, LAHH – level alarm high above LAH, LSHL – level switch high / low)

Ispitivanje i pokretanje

Ispitivanje sustava preporučeno je provesti kod dobavljača, a ne u pogonu. To omogućuje lakše rješavanje poteškoća i pogrešaka. Sustav za analiziranje potrebno je ispravno postaviti i umjeriti, kako bi se osigurao siguran i pouzdan rad svih komponenti analizatora. Nakon postavljanja analizatora u pogonu, dobavljač je dužan certificirati sve dijelove analizatora u pogonu i ispitati točnost, ponovljivost i klizanje.

Održavanje

Održavanje obuhvaća sve poslove potrebne da bi se radni uvjeti definirani za analizator održali. To uključuje sustav baratanja s uzorkom ili bilo koju drugu komponentu sustava. Dijelovi, odnosno komponente analizatora trebaju biti lako dostupni, kako bi se što lakše moglo provesti ispitivanje i popravak određenih dijelova. Pristup analizatoru potrebno je ograničiti samo ovlaštenim osobama. Za umjeravanje analizatora potrebno je određeno znanje, obuka i poseban alat. Prednost se daje analizatorima s ugrađenim automatskim umjeravanjem prema definiranim razdobljima.

Vrijeme potrebno za umjeravanje treba biti što kraće jer se za vrijeme umjeravanja cjelokupan proces zaustavlja. Pored umje-

ravanja provode se dodatne radnje redovitog održavanja, kao što je zamjena filtra. Filtri bi trebali biti lako dostupni, kako zamjena filtra ne bi uzrokovala duge stanke procesa.

Ukoliko se filtri nalaze na sondi, ovlašteno osoblje treba se uvjeriti da je sonda lako dostupna. Pri nabavci analizatora zastupnik/prodavač treba procijeniti koliko je održavanje zahtjevno. Takva informacija treba sadržavati najmanje sljedeće informacije:

- opis poslova koje treba provesti osoblje za održavanje;
- učestalost redovitog održavanja svih komponenti;
- popis preporučenih rezervnih dijelova.

Literatura

1. N. E. Battikha, Condensed Handbook of Measurement and Control®, 2007, ISA.
2. J.-P. Favennec, Refinery operation and management, Band 5, Editions Technip, Paris.
3. www.rshydro.co.uk (2. 5. 2015.).
4. <http://www.paclp.com/> (2. 5. 2015.).
5. <http://www.basisengineering.it> (2. 5. 2015.).
6. <http://www.modcon-systems.com/project/process-nir-analyzer/> (2. 5. 2015.).