



## FOTOKATALITIČKO PROČIŠĆAVANJE ZRAKA

**Namjena:** pročišćavanje vrućeg zraka s visokim udjelom masti i postojećim mirisom, nastalog u linijama za prženje, postrojenjima za upravljanje otpadom, uređajima za pročišćavanje otpadne vode, bazenima za fermentaciju, kaliferija i općenito u industrijskim pogonima.

**Kapacitet:** modularna tehnologija omogućava nadogradnju do zahtijevanog kapaciteta, količina otpadnog zraka i prisutna onečišćenja nisu ograničavajući faktor.

**Materijal izrade:** nehrđajući čelik AISI 316

Dimenzioniranje na temelju:

- protoka zraka,
- opterećenje zraka,
- prisutnih onečišćenja,
- brzine ispusta pročišćenog zraka,
- temperaturi,
- specifičnih zahtjeva.

**Princip rada:** pri pročišćavanju zraka pomoću UV/ozonske tehnologije, zrak prolazi kroz posebne cijevi koje emitiraju UV-svjetlost (UV lampe). Pod njihovim utjecajem, razbijaju se lanci organskih molekula te se molekularni kisik pretvara u reaktivni kisik koji reagira s česticama prisutnim u zraku odgovornima za neugodan miris. Dolazi do oksidacije onečišćenja pomoću djelovanja UV svjetlosti i njihovog uklanjanja iz zraka. Reakcija je dodatno pojačana katalizatorima koji omogućavaju daljnju razgradnju onečišćenja.

**Prednosti:**

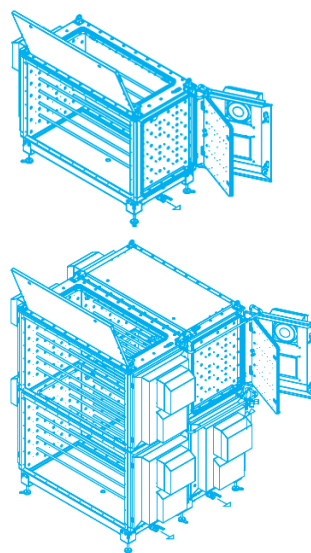
- uspješno uklanjanje neugodnih mirisa do razine propisane zakonom,
- niski troškovi rada i održavanja,
- potrebno malo prostora za instalaciju uređaja,
- moguća instalacija na krov zbog niske težine uređaja,
- jednostavna instalacija i nadogradnja u slučaju potrebe,
- ekološki prihvatljiva tehnologija bez upotrebe kemikalija,
- nema kontaminacije otpadne vode,
- količina otpadnog zraka i onečišćenja NISU ograničavajući faktor.

Uređaj za fotokatalitičko pročišćavanje zraka dolazi s ugrađenim CIP sustavom čišćenja. Na uređaju se nalaze inspeksijski otvori sa sigurnosnim sklopkama koje automatski gasu uređaj kada su otvoreni inspeksijski otvori. Uređaj dolazi s kontrolnim ormarom koji je opremljen alarmima u slučaju kvara.

**Uz uređaj u mogućnosti smo Vam ponuditi i skruber za uklanjanje amonijaka:** Fotokatalitičko pročišćavanje zraka iznimno dobro uklanja organska onečišćenja, no ne i amonijak, te je stoga potrebno uklanjanje amonijaka prije fotokatalitičkog pročišćavanja – to se odvija skruberom za amonijak. Zrak ulazi na dnu skrubera, a kemikalije i voda se raspršuju s vrha. Amonijak, kiseline i toksični plinovi otapaju se u vodi koja se skuplja na dnu skrubera.

**REFERENTNA POSTROJENJA:**

R.Br.	Postrojenje	Lokacija
1.	UPOV grada Verden	Njemačka
2.	Heinrich Nagel kafilerija	Njemačka
3.	Pročišćavanje zraka iz kuhinje za pripremu krumpirovih proizvoda, Intersnack	Njemačka
4.	Pročišćavanje zraka iz proizvodnje ribljih proizvoda, IGLO	Belgija



Slika 1. Jedan modul i četiri modula

Slika 2. Primjer uređaja za fotokatalitičko pročišćavanje zraka



Slika 3. Uređaj za fotokatalitičko pročišćavanje zraka i horizontalni skruber



Slika 4 i 5. Primjeri uređaja za fotokatalitičko pročišćavanje zraka