

Arsen u vodi za piće

KUI 21/2002
Prispjelo 9. studenoga 2001.
Prihvaćeno 21. ožujka 2002.

M. Habuda-Stanić i M. Kuleš

Zavod za kemiju, Prehrambeno tehnološki fakultet, Sveučilište J. J. Strossmayera
Kuhačeva 18, p.p. 709, 31000 Osijek, Hrvatska
e-mail: mirna.habuda-stanic@ptfos.hr

Milijuni ljudi danas troše vodu za piće u kojoj se arsen nalazi u povišenim koncentracijama. Povišene koncentracije arsena u vodi utvrđene su i u bunarskim vodama istočne Hrvatske. Uporabom ovakove vode za piće dolazi do unosa arsena u organizam koji se manifestira povećanjem koncentracijom arsena u krvi, koži, noktima, inaktivacijom različitih enzima te pojavom keratoza i raka pluća. Osim toksičnosti arsena, u radu su opisane najčešće metode određivanja arsena: spektrometrijska sa srebrovim dietiltiokabamatom i hidridnom tehnikom atomskog apsorpcijskog spektrometra. Za uklanjanje arsena iz vode za piće primjenjuje se nekoliko metoda: koagulacija arsena sa željezovim i aluminijevim solima, membranski procesi (nanofiltracija i reverzna osmoza), adsorpcija na aktivnom ugljenu, ionska izmjena i dr. U radu su prikazane i mogućnosti uklanjanja arsena pomoću kućnih sustava za pročišćavanje vode.

Ključne riječi: Arsen u vodi, toksičnost arsena, određivanje arsena, metode uklanjanja, voda za piće

Uvod

Toksičnost arsena poznata je već desetljećima, a u novije vrijeme dokazana je i karcinogenost arsena. Učestala su istraživanja koja povezuju povišene koncentracije arsena u vodi za piće i pojave karcinoma kože, pluća i ostalih oblika karcinoma.¹ Iz navedenih razloga, u nas, kao i u svijetu, sve se više usredotočuje na metode uklanjanja, odnosno smanjenja koncentracije arsena u vodi, što rezultira poboljšanjem postojećih i uvođenjem novih tehnologija u preradi vode za piće.

Podzemne vode istočne Hrvatske bogate su željezom, manganom i amonijakom, a zamjetni su udjeli i organske tvari. Prethodnim istraživanjima ustanovljeno je da podzemne bunarske vode koje imaju primjetne udjele prirodnih organskih tvari u reakcijama s klorom mogu dati karcinogene organoklorne kiseline: kloroform, mono-, di- i trikloroetne kiseline i druge klorirane dezinfekcijske međuprodukte.² U podzemnim vodama kao posljedica geološkog sastava tla³ često se pojavljuje arsen. Koncentracije arsena mjerenе su u vodoopskrbnim sustavima dvanaest gradova istočne Hrvatske. Utvrđeno je da se arsen pojavljuje u povišenim koncentracijama u bunarskim vodama na pravcu Donji Miholjac, Valpovo, Čepin, Vinkovci i Andrijaševci, ponekad i u koncentraciji iznad 500 $\mu\text{g L}^{-1}$.⁴ Dobiveni rezultati pokazuju povećane koncentracije arsena u vodi u odnosu na maksimalno dopuštenu koncentraciju od 50 $\mu\text{g L}^{-1}$ u Hrvatskoj,⁵ odnosno 10 $\mu\text{g L}^{-1}$ koju preporučuje Svjetska zdravstvena organizacija (The World Health Organization).⁶ Cilj ovog pregleda je upozoriti na postojeću problematiku i mogućnost njenog rješavanja, u ispitanim vodo-vodnim sustavima istočne Hrvatske, kao i kućanstvima koja se vodom za piće opskrbljuju iz površinskih bunara.

Arsen u vodi

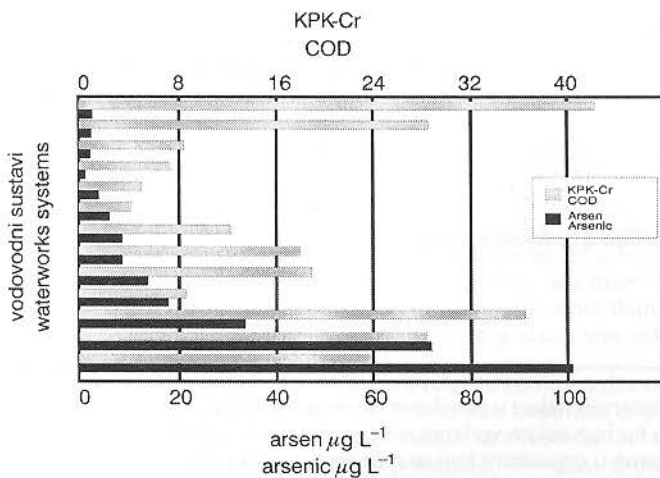
Arsen (As) je kemijski element koji se nalazi u atmosferi, tlu, stijinama, prirodnim vodama i organizmima. Većina

ekoloških problema, kao i sama pojava arsena u vodi, posljedica je prirodnih procesa kao što su otapanje, biološke i vulkanske aktivnosti. Nije zanemariv niti utjecaj čovjeka kroz rudarsku industriju, emisiju plinova nastalih sagorijevanjem fosilnih goriva te uporabom produkata arsena u obliku pesticida i herbicida čija je primjena bila zapažena posljednjih desetljeća. Proizvodi arsena još i danas se često rabe u drvnoj industriji pri zaštiti drvenih predmeta.⁷

Od svih izvora, arsen u vodi za piće ima najveći utjecaj na širu populaciju i ljudsko zdravlje. Voda za piće uzima se iz raznih izvora, ovisno o lokalitetu; atmosferska ili oborinska voda, površinska voda (rijeke, jezera, mora) te podzemna voda (izvori, bunari). Koncentracije arsena pronađene u podzemnim vodama u nekim dijelovima svijeta uvelike prelaze maksimalno dopuštene koncentracije. Najviše koncentracije arsena u vodi zabilježene su u zemljama jugoistočne Azije (Indija, Kina, Bangladeš, Filipini, Tajvan) s 400 do 3400 $\mu\text{g L}^{-1}$, zatim u zemljama jugoistočne Amerike (Čile, Meksiko, Argentina) od 140 do 300 $\mu\text{g L}^{-1}$ te u nekim dijelovima SAD-a i Japana. Više od 50 milijuna ljudi na području Bangladeša zatrovano je konzumiranjem vode s masenom koncentracijom arsena od 1 mg L^{-1} .⁸ Visoke koncentracije arsena u vodi zabilježene su na područjima s termalnom aktivnošću. Tako je zabilježena najviša koncentracija od 8,5 mg L^{-1} u termalnim vodama Novog Zelanda.⁹

Početak 2000. godine analizirani su uzorci vodoopskrbnih sustava dvanaest gradova istočne Hrvatske (Beli Manastir, Darda, Donji Miholjac, Našice, Valpovo, Osijek, Čepin, Vukovar, Vinkovci, Županja, Đakovo i Slavonski Brod) na udjel arsena te udjel organskih tvari izražene preko vrijednosti KPK-Cr² (Slika 1).

Rezultati ispitivanja pokazuju da vodoopskrbni sustavi istočne Hrvatske sadrže povećane koncentracije organskih tvari, a da neki vodoopskrbni sustavi imaju i arsen iznad maksimalno dopuštene koncentracije od 50 $\mu\text{g L}^{-1}$, koliko



Slika 1 – Koncentracije arsena i kemijska potrošnja kisika (KPK-Cr) u vodi za piće vodoopskrbnih sustava istočne Slavonije
Fig. 1 – Arsenic Concentrations and Chemical Oxygen Demand (COD) value in Waterworks systems in Eastern Slavonia

je dopušteno u Hrvatskoj, odnosno od preporuke Svjetske zdravstvene organizacije ($10 \mu\text{g L}^{-1}$).

Arsen se u prirodi može pojaviti u nekoliko oblika, odnosno oksidacijskih stanja (-3; 0; +3; +5). U prirodnim vodama najčešće dolazi u anorganskom obliku kao oksidiran trovalentni arsenit (As(III)) ili peterovalentan arsenat (As(V)) i to H_2AsO_4^- ; HASO_4^{2-} ; H_3AsO_3 i H_2AsO_3^- . Redoks potencijal i pH vrijednost glavni su čimbenici koji utječu na oblik arsena u vodi. Kod snižene pH vrijednosti (< 6,9) dominantan oblik je H_2AsO_4^- , dok je pri višim pH vrijednostima to HASO_4^{2-} .⁶

U obliku organskih spojeva arsen dolazi kao proizvod bioloških aktivnosti, u morskim rakovima, školjkama i ribama, no ovaj oblik arsena znatno je manje štetan po ljudsko zdravlje jer se brzo izlučuje iz tijela.¹⁰ U površinskim vodama arsen dolazi kao posljedica industrijskog onečišćenja.

Toksičnost arsena

Toksičnost arsena ovisi o obliku u kojem se arsen nalazi. Izrazito toksičan je arsen (V) koji je topljiv u vodi i arsen (III) koji se teško izolira, ali lako oksidira pomoću MnO_2 . Pri trovanju arsenom ljudski organizam prolazi kroz nekoliko stadija; prva faza se manifestira povećanom koncentracijom arsena u krvi, urinu, kosi i noktima, a druga faza pojavom kožnih lezija. U tijelo se arsen može unijeti udisanjem (pojava zapažena u rudnicima u Francuskoj, SAD-u, Švedskoj) i apsorpcijom kroz kožu i širenjem na ostale unutrašnje organe (jetra, bubrezi, pluća itd.). Potpuni mehanizam djelovanja arsena u organizmu još nije poznat. Kronično trovanje arsenom može biti rezultat nakupljanja spojeva arsena u organizmu, kao posljedica konzumiranja vode s povećanom koncentracijom arsena iako su trovanja zabilježena i pri nižim koncentracijama (oko $2 \mu\text{g L}^{-1}$).¹¹

Najčešće promjene u organizmu uzrokovane unosom arsena u tijelo su:

- inaktivacija enzima; arsenit ima sklonost prema -SH skupinama proteina, pri čemu dolazi do inaktivacije enzima;¹²

- kromosomske promjene; ukoliko se arsen pojavljuje u vrijeme replikacije DNA, ometa popravke DNA enzima, vezanjem za -SH skupinu,

- vezanje na proteine, što je dokazano izolacijom proteina afinitetnom kolonom s *p*-aminofenilarsin-oksidiom;¹³

- ometa vezanje enzima na putu biosinteze hema, što je povezano s lučenjem uroporfirina;¹⁴

- oštećenje funkcije jetre, što je uočeno mjerenjem jetrenih proba, odnosno aktivnosti alanin transaminaza (ALT) i aspartat transaminaza (AST), glutamat transaminaza (GGT) i aktivnosti alkalne fosfataze koja je u vezi s povećanjem ukupnog arsena u urinu;

- pojava arsena u krvi, kosi i urinu pri koncentraciji arsena u vodi za piće višoj od $100 \mu\text{g L}^{-1}$;¹⁵

- diabetes mellitus, metaboličku bolest s karakterističnom trajnom hiperglikemijom i nizom drugih poremećaja (komplikacije s očima, bubrezima, živcima i krvnim žilama);¹⁶

- ishemijska srca pri koncentraciji arsena u vodi za piće višoj od $100 \mu\text{g L}^{-1}$;¹⁷

- hipertenzija, pri čemu je sistolički tlak viši od 140 mmHg, a dijastolički viši od 90 mmHg;¹⁸

- periferna vaskularna oboljenja ("bolest crnih stopala") koja rezultiraju gangrenom zahvaćenih ekstremiteta;¹⁹

- melanoze koje smanjenjem koncentracije arsena u vodi mogu nestati;²⁰

- bolest "groznica crne kože" karakteriziranu keratozama i kvržicama na dlanovima i tabanima;¹²

- karcinom kože, pluća i unutrašnjih organa (mokraćnog mjehura, bubrega, jetre). Unos arsena hranom i vodom može rezultirati nastankom karcinoma mokraćnog mjehura.²¹

Karcinogenost arsena se učestalo ispituje kao i učestalost smrtnosti uzrokovane karcinomom kao posljedica konzumacije vode s arsenom. Uz konzumaciju vode od 2 L d^{-1} s koncentracijom arsena od $0,5 \mu\text{g L}^{-1}$ rizik nastajanja karcinoma je u omjeru 1 : 10 000, da bi povećanjem koncentracije na $5 \mu\text{g L}^{-1}$ iznosio 1 : 1000, odnosno za koncentraciju $50 \mu\text{g L}^{-1}$, 1 : 100.²²

Iz navedenog, lako je zaključiti da maksimalno dopuštena koncentracija arsena u vodi za piće, propisana Pravilnikom o zdravstvenoj ispravnosti vode za piće, uvjerljivo utječe na ljudsko zdravlje, stoga je prijeke potrebno korigirati te vrijednosti radi smanjenja MDK.

Metode određivanja arsena

Za određivanje arsena u vodi za piće postoji nekoliko metoda od kojih se najčešće koriste sljedeće:

- spektrometrijska metoda sa srebrovim dietilditiokarbamatom i borhidridom; pri čemu se arsenit koji ima trovalentni arsen reducira otopinom borhidrida u arsin AsH_3 u području pH 6. Nastali arsin strujom dušika prelazi iz re-

dukcijske boce u skruber gdje se nalazi staklena vuna impregnirana s otopinom olovnog acetata, a nakon toga u apsorpcijsku cijev koja sadrži srebrov dietilditiokarbamat i morfolin otopljene u kloroformu. Pri tome se razvija crvena boja čiji se intenzitet mjeri na 520 nm. Granica detekcije arsena je $1 \mu\text{g L}^{-1}$.²³

– spektrometrijska metoda sa srebrovim dietilditiokarbamatom i elementarnim cinkom; nakon redukcije u arsen(III) te redukcije s nascentnim vodikom u kiselj otopini nastaje plinoviti arsin koji se apsorbira u otopini srebrovog dietilditiokarbamata u kloroformu ili piridinu. Apsorpcija dobivenog crveno ljubičastog kompleksa mjeri se spektrometrijski na valnoj duljini 540 nm. Metodom je moguće odrediti arsen u koncentraciji od 1 do $100 \mu\text{g L}^{-1}$, dok je veće koncentracije moguće odrediti razrjeđenjem uzorka.²⁴

– atomska apsorpcijska spektrometrijska metoda s borhidridom; nakon oksidacije kiselinom organskih i anorganskih spojeva arsena u arsen(V) izvrši se kvantitativna redukcija As(V) u As(III) pomoću kalijeva jodida ili kositrovog(II) klorida te pomoću cinka i klorovodične kiseline u plinoviti arsin. Moguća je i pretvorba arsena u arsin pomoću natrijeva borhidrida u otopini klorovodične kiseline. Nastali arsin se odstranjuje iz otopine aeracijom s dušikom u vodikov plamen, gdje se određuje apsorpcijom na 193,7 nm. Ovom metodom moguće je odrediti arsen u koncentraciji od 0,1 do $20 \mu\text{g L}^{-1}$, a opseg detekcije je moguće proširiti razrjeđivanjem uzorka.^{23,25}

Osim navedenih klasičnih metoda, za određivanje arsena primjenjuju se i sljedeće suvremene metode: induktivno spregnuta plazma u kombinaciji s masenom spektrometrijom (IPC/MS) s granicom detekcije arsena od $1,4 \mu\text{g L}^{-1}$; induktivno spregnuta plazma u kombinaciji s atomskom emisionom spektrometrijom (IPC/AES) s granicom detekcije arsena od $8 \mu\text{g L}^{-1}$; grafitna termička atomska apsorpcijska spektrometrija s granicom detekcije arsena od $0,5 \mu\text{g L}^{-1}$, plinska hidridna atomska apsorpcija s granicom detekcije arsena od $0,5 \mu\text{g L}^{-1}$ te anodna "stripping" voltametrijom s granicom detekcije arsena od $0,1 \mu\text{g L}^{-1}$.²⁶

Metode uklanjanja arsena

Za uklanjanje arsena iz vode za piće primjenjuje se nekoliko metoda: ionska izmjena, koagulacija arsena sa željezovim i aluminijskim solima, membranski procesi (nanofiltracija i reverzna osmoza), adsorpcija na aktivni ugljen i druge. Za sve nabrojane tehnike postoje određeni zahtjevi. Operacije koje se provode u svrhu uklanjanja arsena moraju biti bezopasne u odnosu na standarde za vodu za piće, učinkovite, jednostavne i s minimalnom količinom rezidualnog arsena koja mora odgovarati nacionalnom Pravilniku o zdravstvenoj ispravnosti vode za piće. Uspješno uklanjanje arsena iz vode za piće zahtijeva oksidaciju arsena(III) u arsen(V). Oksidacija se može obaviti na različite načine gdje u obzir treba uzeti da u obradi pitke vode postoji ograničen popis kemikalija zbog zaostatka kemikalija u vodi, oksidacijskih nusprodukata te ostalih oksidacijskih anorganskih i organskih sastojaka vode. Djelotvorni oksidansi su slobodni klor, hipokloriti, permanganat i vodikov peroksid/ Fe^{2+} (Fentonov reagens). Najčešće upo-

trijebljeni oksidansi dosada su kalijev permanganat i Fentonov reagens s taloženjem, koagulacijom i filtracijom.

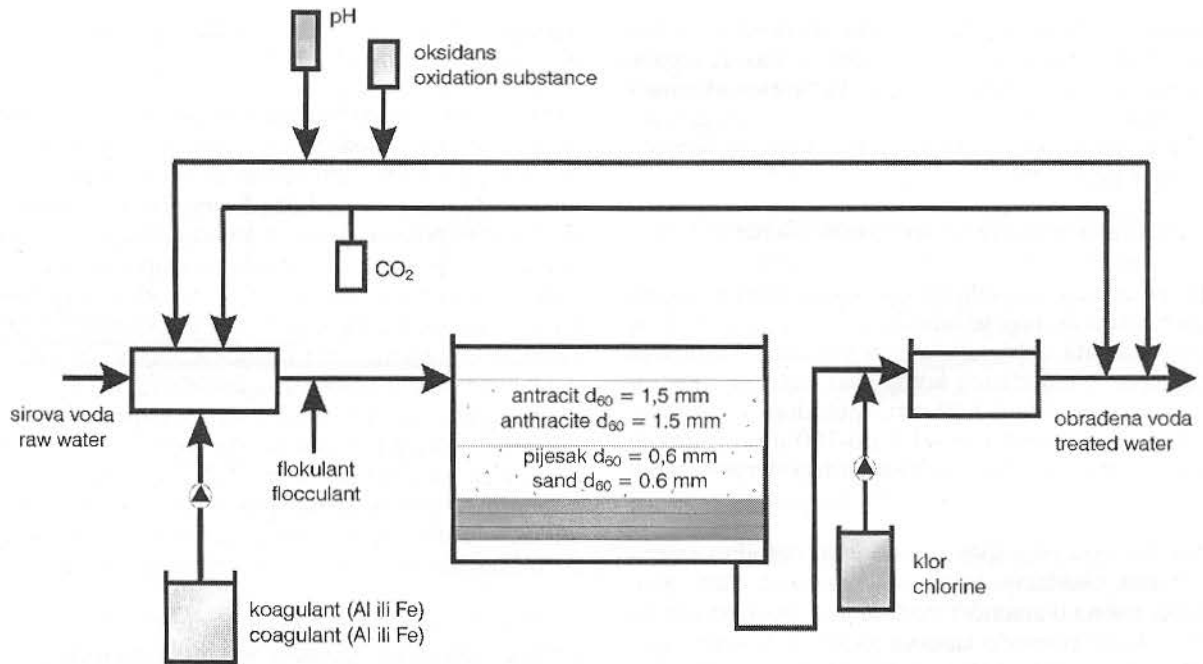
Od taložnih metoda najčešće se primjenjuje metoda koagulacije arsena sa željezovim i aluminijskim solima (FeCl_3 i $\text{Al}_2(\text{SO}_4)_3 \times 6\text{H}_2\text{O}$).²⁷ Pri kombinaciji ove dvije soli u obradi pitke vode primarno je koaguliranje čestica i koloida u vodi. Tijekom flokulacije arsen se adsorbira na ione željeza i aluminijske koji se talože. Otopljene tvari u vodi kao npr. fosfati, teški metali i huminske tvari također mogu biti adsorbirane na nastali talog i na taj način uklonjene iz vode. Pri optimalnim uvjetima pH i količine željezovih iona, učinak uklanjanja As(V) približava se vrijednosti od 99 %, ²⁸ ukoliko je masena koncentracija arsena u neprerađenoj vodi od 100 do $1000 \mu\text{g L}^{-1}$, dok je ista vrijednost za udjel As(III) puno niža, oko 50 do 60 %.²⁹ Za učinkovitije uklanjanje arsena potrebno je izvršiti predtretman s oksidansom koji oksidira As(III) u As(V) i povećava učinak željezovog klorida u koagulaciji i količinu uklonjenog arsena.

Aluminijske soli manje su učinkovite pri istim pH vrijednostima u odnosu na željezove soli. Količina uklonjenog arsena pri jednakim uvjetima je oko 80 do 90 %. Nastali talog uklanja se na pješčanim filtrima. Ispitivanjem je dokazano da prirodne organske tvari u vodi mogu smanjiti učinkovitost uklanjanja arsena.¹¹ Nedostatak te metode je flokulacijom nastali mulj s visokim udjelom arsena (oko 10 %) koji treba odvojiti kao toksični otpad.²⁸ Shematski prikaz koagulacije i direktne filtracije pri uklanjanju arsena u pogonu za obradu pitke vode prikazan je na slici 2.

Uklanjanje arsena pomoću željezovog hidroksida kombinirano je adsorpcijsko taložna metoda koju je razvila njemačka tvrtka GEH Wasserchemie GmbH & Co proizvodnjom granuliranog željezovog hidroksida registriranog pod komercijalnim imenom GEH®. Medij je posebno razvijen za uklanjanje tragova različitih elemenata, među kojima i arsena.⁸ Prednost metode je učinkovito uklanjanje arsena(III) kao i arsena(V) uz optimalnu pH vrijednost bez uporabe drugih kemikalija.

Od adsorpcijskih metoda, uklanjanje arsena moguće je uporabom aktivnog ugljena. Učinkovitost metode ovisi o nekoliko veličina: pH vrijednosti, vrsti aktivnog ugljena kao i ukupnoj koncentraciji arsena u vodi. Najučinkovitije su dvije vrste aktivnog ugljena pod komercijalnim imenom D-X i D-XI, uz pH 4–5. Adsorpcijski mehanizam temelji se na nastajanju specifičnih kemijskih veza. Koncentracija zaostalog arsena u vodi nakon prolaska kroz aktivni ugljen je oko $10 \mu\text{g L}^{-1}$. Na postupak izrazito utječe prisutnost divalentnog željeza koje povećava udjel uklonjenog arsena. Regeneracija aktivnog ugljena moguća je jakim kiselinama ili jakim lužinama.³⁰ Nedostatak ove metode je relativno nizak kapacitet.

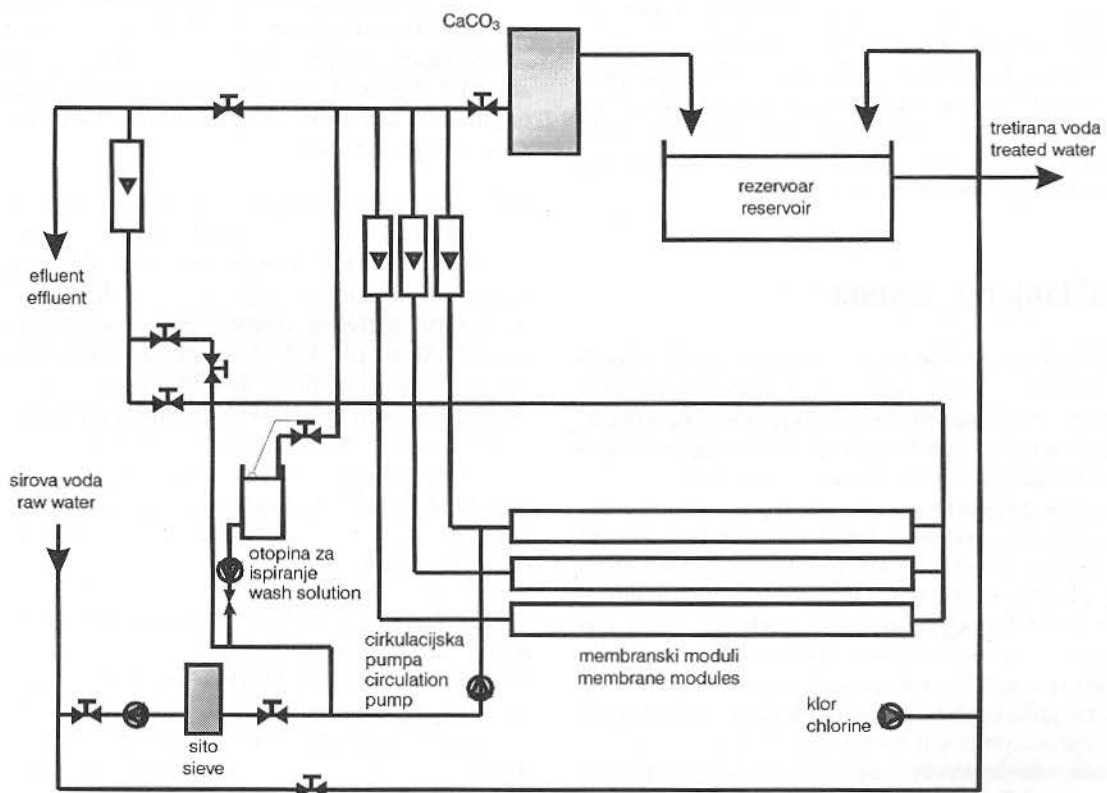
Ionska izmjena je metoda kojom se učinkovito uklanja arsen(V) anionskom izmjenom na smoli izmjenjivača, pri srednjoj vrijednosti pH, dok arsen(III) prolazi kroz koloenu.³¹ Postupak je moguće primjenjivati i u slučaju analize arsena(III) i arsena(V). Smolu zasićenu arsenom moguće je regenerirati pomoću klorovodične kiseline. Posebnom vrstom izmjenjivačke smole zasićene željezovim ionima moguće je učinkovito uklanjanje obje vrste arsena, ali pri različitim pH vrijednostima i to za arsen(V) pH od 3–6,



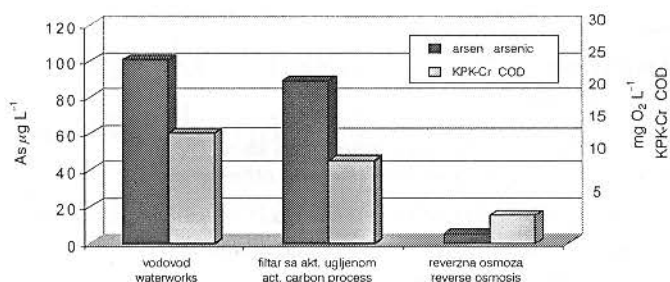
Slika 2 – Shematski prikaz koagulacije i direktne filtracije pri uklanjanju arsena u pogonu za obradu pitke vode
 Fig. 2 – Typical flow for coagulation/direct filtration plant for arsenic removal

dok je za arsen(III) pH od 8–9.³² Nedostatak metode je otpadna voda s visokim udjelom arsena koja završi u okolišu. Uspješna primjena membranskih metoda pri uklanjanju arsena ovisi o pravilnom izboru membrane koja mora odgovarati karakteristikama vode koja se obrađuje, obliku u kojem arsen dolazi (As(III) ili As(V)); otopljen ili zasebno te prisutnosti organske i anorganske tvari. Pri uklanjanju arse-

na(III) i arsena(V) pogodne su dvije metode i to reverzna osmoza (RO) i nanofiltracija (NF) uz prethodnu oksidaciju. Obje metode su jednako učinkovite pri uklanjanju arsena(V), oko 95 %, dok se arsen(III) uklanja RO oko 87 %, a NF od 40 do 74 %, na što utječe veličina i naboj molekula te brzina protjecanja vode kroz sistem.³³ Na slici 3. prikazan je postupak membranske filtracije pri uklanjanju arsena.



Slika 3 – Shematski prikaz membranske filtracije za uklanjanje arsena
 Fig. 3 – Typical design of membrane filtration plant for arsenic removal



Slika 4 – Poboljšanje vode za piće pomoću kućnih sustava filtrom s aktivnim ugljenom i reverznom osmozom

Fig. 4 – Improvement of drinking water quality by water filter home-system with activated carbon process and reverse osmosis

Kućni sustavi za dodatno pročišćavanje vode nazivaju se i sustavi za pročišćavanje vode na mjestu potrošnje. Najčešći kućni sustavi koji se primjenjuju na bazi su reverzne osmoze ili granuliranog aktivnog ugljena. Ispitivanja koja su provedena s vodom vodoopskrbnog sustava grada Osijeka,^{34,35} gdje je početna koncentracija arsena bila $60 \mu\text{g L}^{-1}$, primjenom filtra s granuliranim ugljenom tvrtke "Univesal Aqua Technologies, Inc." veličine "10", s predfiltrom od $5 \mu\text{m}$ kao i kućni sustav za pročišćavanje na bazi reverzne osmoze koji sadrži 5 filtracijskih stupnjeva MULTIPLEX/BP/5TM pokazuju da se dio organskih tvari i arsena može ukloniti iz vode za piće. Na slici 4. prikazana je uspješnost uklanjanja organskih supstancija, izražena preko utroška KPK i arsena koji je u korelaciji s cijenom uređaja.

Literatura:

References:

- National Research Council, Arsenic in drinking water, Washington, D. C. National Academic Press, 1999, 273.
- P. S. Singer, *Wat. Sci. Tech.* **40** (1999) 25.
- T. W. Gebel, *Science* **283** (1999) 1458.
- M. Habuda-Stanić, M. Kuleš, M. Mikić, D. Mateš, V. Držaljević, Arsen u vodi za piće istočne Hrvatske, u: I. Butula (uredn.), Zbornik radova 10. Ružičkinih dana, Vukovar, 8.-9. lipnja 2000, str. 124.
- "Narodne novine", br. 60/1992, Pravilnik o zdravstvenoj ispravnosti vode za piće, članak 6.
- World Health Organization: Guidelines for Drinking Water Quality, Vol. 1, Recommendations **41** (1993) 174.
- P. S. Smedley, D. G. Kinniburgh, Chapter 1. Source and behaviour of arsenic in natural waters, http://www.who.int/water_sanitation_health/Arsenic/ArsenicUNRep1.htm.
- W. Dreihaus, Arsenical removal from drinking water: The GEH[®] process. AWWA Inorganic Contaminants Workshop, Albuquerque, NM, U.S.A., 2000.
- World Health Organization: Environmental Health Criteria 18: Arsenic; Geneva, 1981.
- Arsenic in drinking water, Fact Sheet No 210: <http://www.who.int/inf-fs/en/fact210.html>.
- J. G. Hering, P. Y. Chen, J. A. Wilkie, M. Elimelech, *J. Environ. Eng.* **123** (1997) 800.
- T. Piamphongsant, *Int. J. Dermatol.* **38** (1999) 401.
- D. B. Menzel, H. K. Hamadeh, E. Lee, D. M. Meacher, V. Said, R. E. Rasmusen, *Lymphoblastoid Cells, Toxicol. Lett.* **105** (1999) 89.
- A. Hernandez-Zavala, L. M. DelRazo, G. G. Garcia-Vargas, C. Aquilar, V. H. Borja, A. Albores, M. E. Cebrain, *Arch.Toxicol.* **73** (1999) 90.
- J. L. Valentine, H. G. Kang, G. Spivey, *Environ. Res.* **20** (1979) 24.
- M. S. Lai, Y. M. Hsueh, C. J. Chen, M. P. Shyu, S. Y. Chen, T. L. Kuo, M. M. Wu, T. Y. Tai, *Am. J. Epidemiol.* **139** (1994) 484.
- C. J. Chen, H. Y. Chiou, M. H. Chiang, L. J. Lin, T. Y. Tai, *Arterioscler. Thromb. Vasc. Biol.* **16** (1996) 504.
- M. Rahman, M. Tondel, S. A. Ahmad, I. A. Chowdhury, M. H. Feruquee, O. Axelson, *Hypertension* **33** (1999) 74.
- W. P. Tseng, *Environ. Health Perspect.* **19** (1977) 109.
- J. C. Saha, A. K. Dikshit, M. Bandyopadhyay, K. C. Saha, *Crit. Rev. Environ. Sci. Technol.* **29** (1999) 281.
- A. H. Smith, C. Hoppenhaynrich, M. Warner, M. L. Biggs, L. Moore, M. T. Smith, *J. Toxicol. Environ. Health* **40** (1993) 223.
- <http://www.nrdc.org/water/drinking/arsenic/chap1.asp>.
- A. E. Greenberg, L. S. Clesceri, A. D. Eaton, *Standard Methods for the Examination of Water and Wastewater*. 18. Ed. APHA, Washington, 1992.
- International Organization for standardization, *Standard methods*, ISO 6595-1982 (E).
- "Voda za piće – Standardne metode za ispitivanje higijenske ispravnosti", Savezni zavod za zdravstvenu zaštitu, NIP, Beograd, 1990.
- EPA, *Analytical Methods Support Document For Arsenic in Drinking Water*, Washington, 1999. <http://www.epa.gov/OGWDW/ars/methods.pdf>
- K. N. Scott, J. F. Green, H. D. Do, S. J. McLean, *J. Am. Water Works Ass.* **70** (1995) 114.
- M. R. Jenkel, *Removal of arsenic in drinking water treatment. Arsenic in the Environment, Part 1.: Cycling and Characterization*, Edited by Jerome O. Nriagu, J. Wiley & Sons, Inc. Berlin, 1994, 120-131.
- T. J. Sorg, G. S. Longsdon, *J. Am. Water Works Ass.* **70** (1978) 379.
- C. P. Huang, P. L. K. Fu, *J. Water Pollut. Control Fed.* **56** :3 (1984) 233.
- W. H. Flickin, *Talanta* **30** (1983) 371.
- I. Yoshida, K. Ueno, *Sep. Sci. Tehnol.* **13** (1978) 173.
- P. Brandhuber, C. Amy, *Desalination* **117** (1998) 1.
- M. Kuleš, M. Habuda-Stanić, D. Mateš, Ž. Romić, I. Subotić, V. Držaljević, Granulirani željezov hidroksid – novi adsorbens za uklanjanje arsena iz vode za piće, u: I. Vicković (uredn.), Zbornik radova XVII. hrvatskog skupa kemičara i kemijskih inženjera, Osijek, 10.-13. lipnja, 2001, str. 252.
- M. Kuleš, M. Habuda-Stanić, D. Mateš, V. Držaljević, Poboljšanje kakvoće vode primjenom filtra sa aktivnim ugljenom, u: I. Butula (uredn.), Zbornik radova 10. Ružičkinih dana, Vukovar, 8-9. lipnja 2000, str. 128.

SUMMARY

Arsenic in Drinking Water

M. Habuda-Stanić and M. Kuleš

Toxicity and carcinogenicity of arsenic is well known in recent decades. The latest researches show connection between arsenic in drinking water and occurrence of skin cancer, cancer of lungs and other internal organs.

Ground waters in eastern Croatia are enriched with iron, manganese, ammonia and organic matter and as consequence of soil contamination, arsenic is a usual contaminant of these waters.

At the beginning of the year 2000 the samples taken from waterworks in twelve cities in eastern Croatia were examined regarding arsenic content and organic matter (COD value). The results shown increased concentrations of arsenic and organic matter (Fig. 1). Some values exceed the national standard for drinking water which is for arsenic $50 \mu\text{g L}^{-1}$ e. g. $10 \mu\text{g L}^{-1}$ recommended by The World Health Organization.

Arsenic can occur in the environment in several oxidation states (-3; 0, +3 and +5). In natural waters arsenic usually appears in inorganic forms as oxyanions of trivalent arsenite (As(III)) and pentavalent arsenate (As(V)). Redox potential and pH value are most important factors in controlling arsenic speciation, and arsenic is mostly found as H_2AsO_4^- , HAsO_4^{2-} , $\text{H}_3\text{AsO}_4^{2-}$ and H_2AsO_3^- (Table 1).

Arsenic toxicity depends on arsenic form. Specially toxic is arsenic (V) which is water soluble, and arsenic (III) which is hard to isolate.

Water consumption with high arsenic concentrations leads to absorption of arsenic by human population which is manifested in increased concentration of arsenic in hair, nails and urine and in later phases it can cause inactivation of enzymes, hyperkeratosis, peripheral vascular disease, cancer of skin, lungs and other internal organs. Chronic arsenic poisoning can occur after long-term exposure through drinking-water.

Most common methods for arsenic determination in drinking water are:

Silver Diethyldithiocarbamate Spectrophotometric Method with Sodium Borohydride (trivalent arsenic is reduced by aqueous sodium borohydride solution to arsine AsH_3 , which is absorbed in silver diethyldithiocarbamate and morpholine solution. Red color develops and the intensity is spectrophotometrically measured at 520 nm. The minimum detectable quantity is $1 \mu\text{g arsenic L}^{-1}$);

Silver Diethyldithiocarbamate Spectrophotometric Method with zinc (after reduction of pentavalent arsenic to the trivalent state and reduction by elementary zinc, arsenite is absorbed in silver diethyldithiocarbamate and chloroform solution. The red-violet complex is formed and spectrophotometrically measured at a wavelength of 510 nm. The minimum detectable quantity is $1 \mu\text{g arsenic L}^{-1}$);

Atomic Absorption Spectrometric Method (this method is applicable to the determination of arsenic by conversion to its hydrides by sodium borohydride reagent and aspiration into an atomic absorption atomizer of an atomic absorption spectrometer and converted to the gas-phase atoms. Adsorption is measured at a wavelength of 193.7 nm. The minimum detectable quantity is $0.1 \mu\text{g arsenic L}^{-1}$).

Effective removal of arsenic in drinking water demands oxidation of trivalent in pentavalent arsenic which can be provided by free chlorine, hypochlorite, ozone, permanganate and hydrogen peroxide/ Fe^{2+} (Fenton's reagent). The precipitation-coagulation methods are mostly provided by ferric and aluminum salts (FeCl_3 and $\text{Al}_2(\text{SO}_4)_3 \times 6\text{H}_2\text{O}$). Aluminum salts are less effective than ferric salts at the same pH value. Typical flow for coagulation and direct filtration plant for arsenic removal is shown at Fig. 2. Ferric hydroxide is effective for removal of arsenic (III) and arsenic (V) by optimal pH value without any chemicals. Activated carbon process can also remove a large amount of arsenic in appropriate conditions of pH value, species of active carbon, ferric(II) ions concentration and total concentration of arsenic in water. Ion exchange removes arsenic(V) effectively. With special version of an ion exchanger arsenic (III) can be also removed. Membrane treatment removes arsenic (V) in amount of 95% and arsenic (III) in 87% by reverse osmosis, and 40 to 74% of total arsenic by nanofiltration. Typical design of membrane filtration plant for arsenic removal is shown in Fig. 3.

Home-system for water filtration based on reverse osmosis and granulated activated carbon was examined by water taken from the Osijek waterworks system. Results are shown in Fig. 4.

*Department of Chemistry, Faculty of Food Technology
University of Osijek, Kuhačeva 18, 31000 Osijek, Croatia*

*Received November 9, 2001
Accepted March 21, 2002*